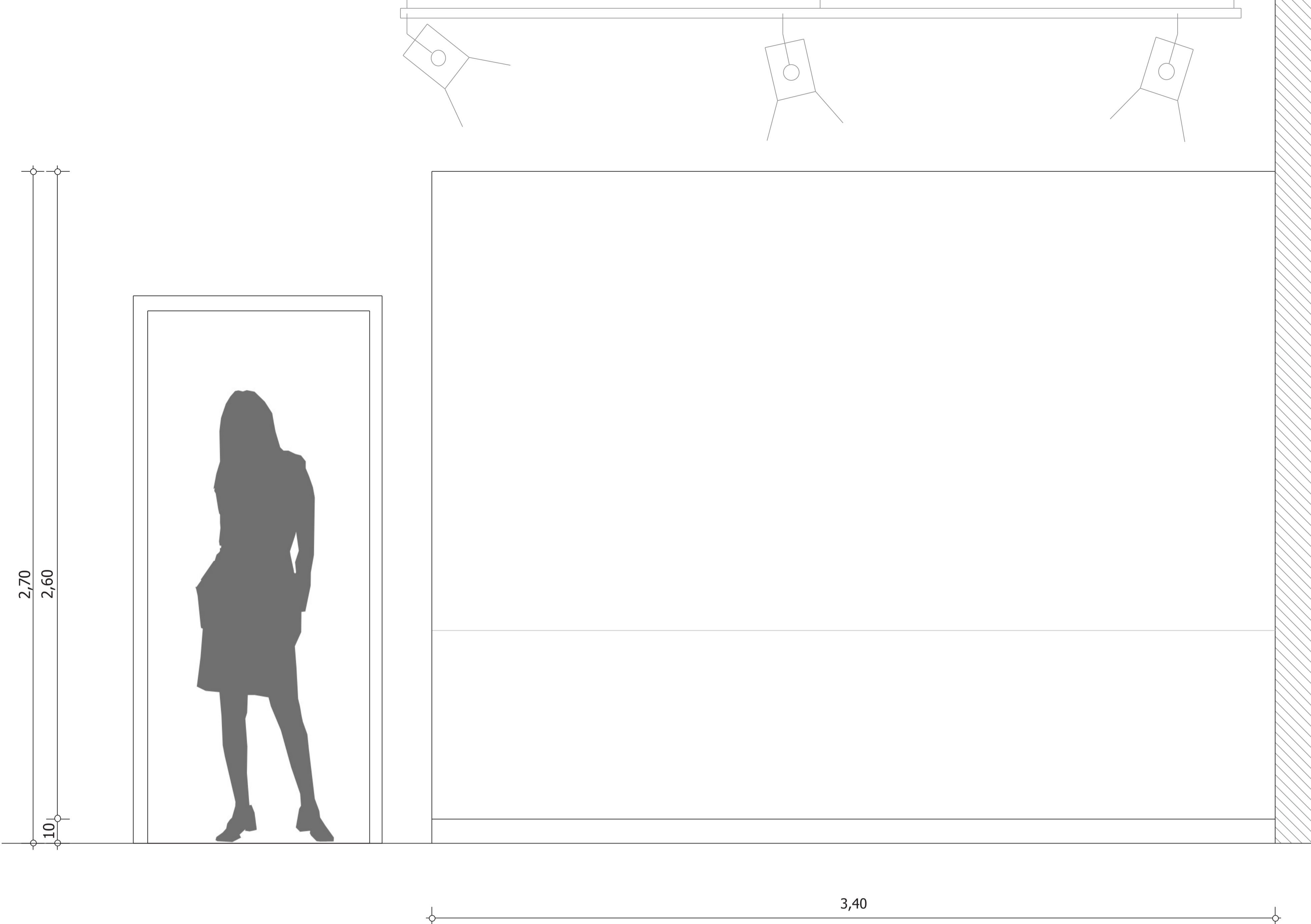
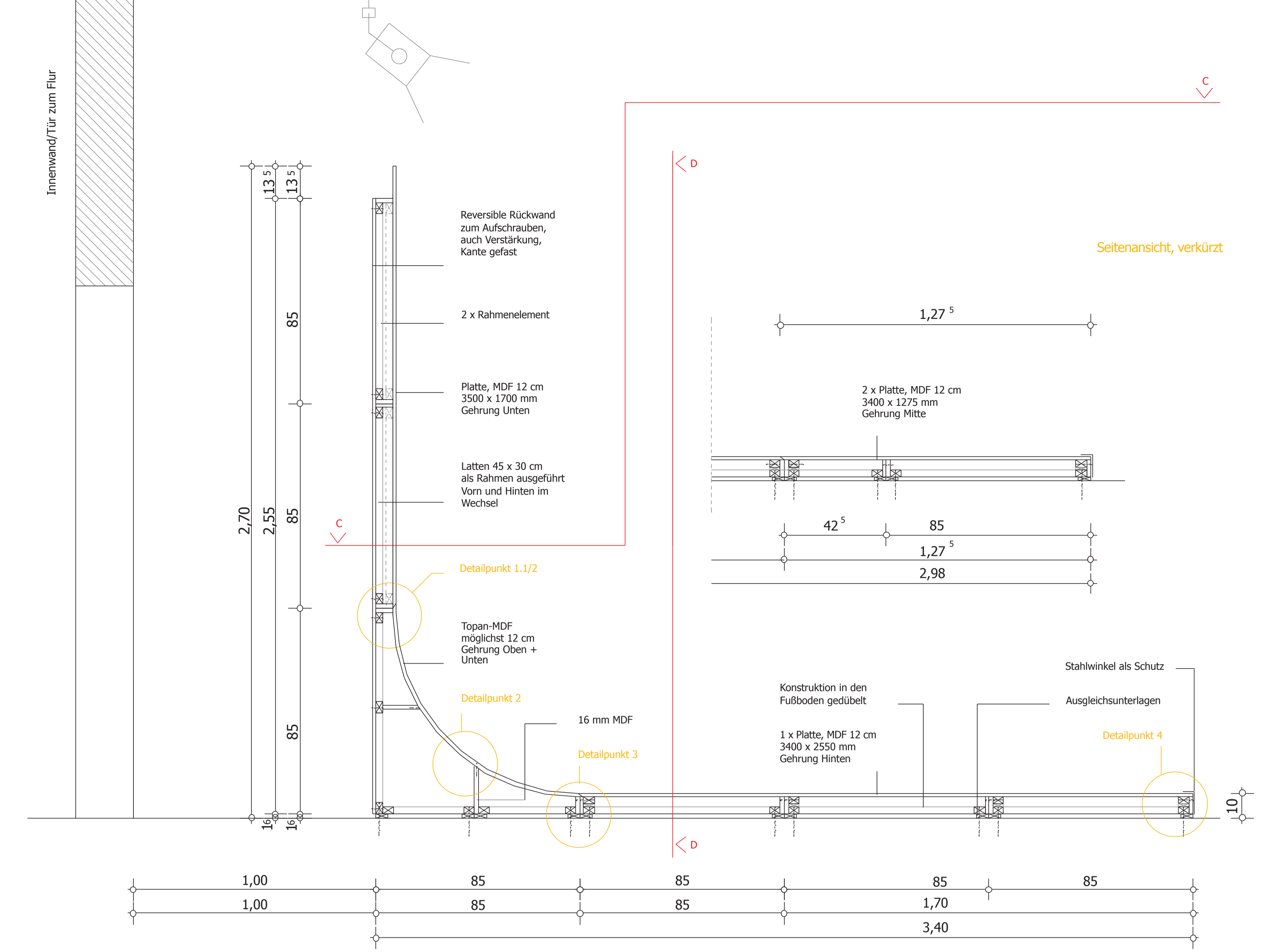


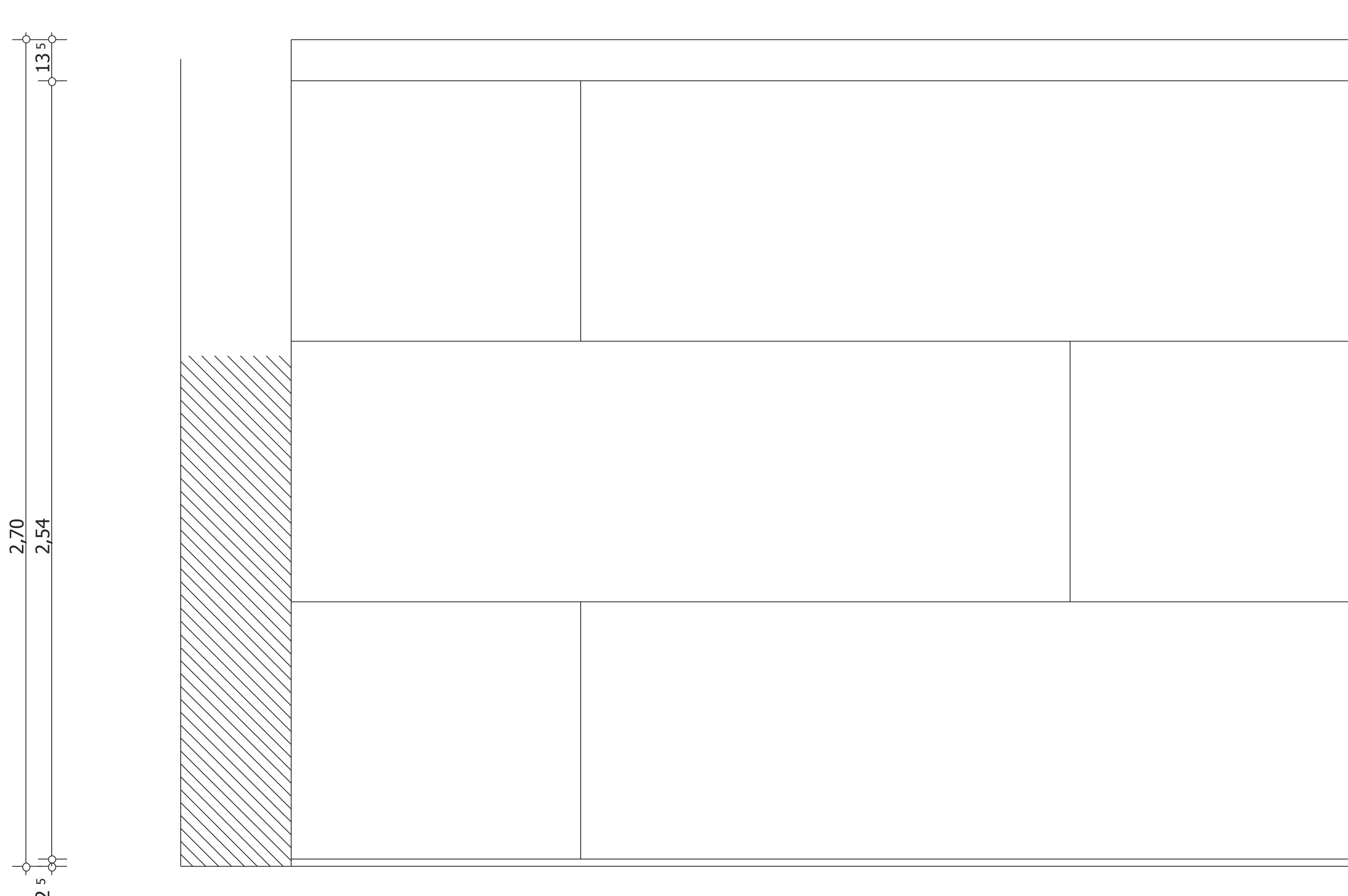
Vorderansicht



Seitenansicht



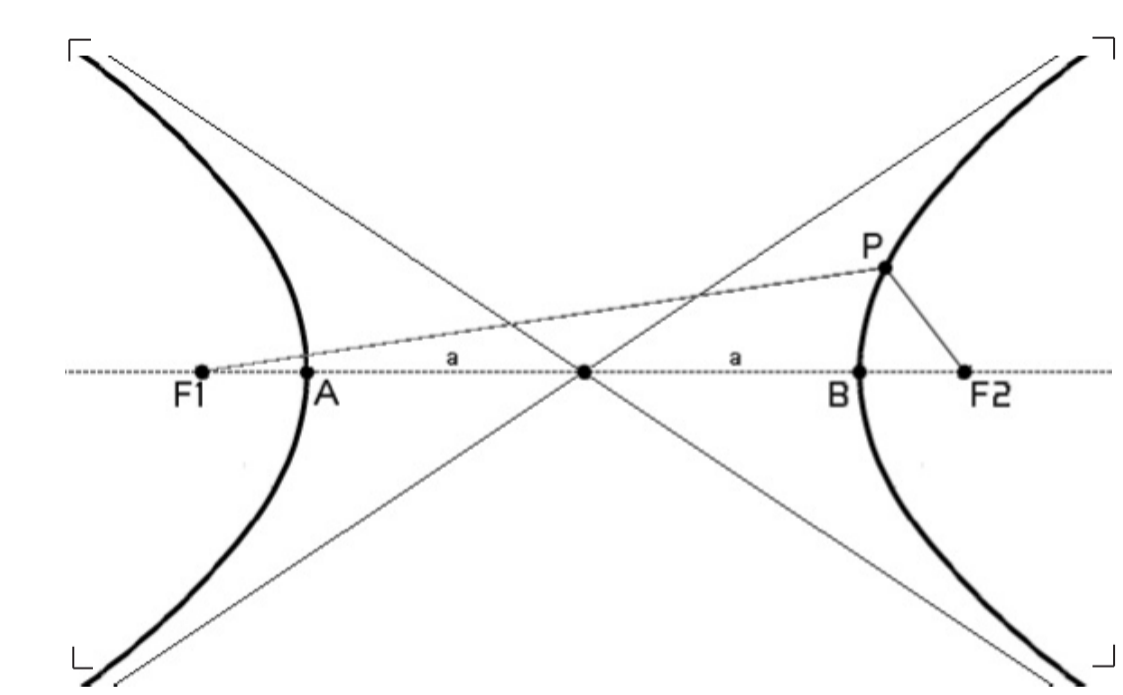
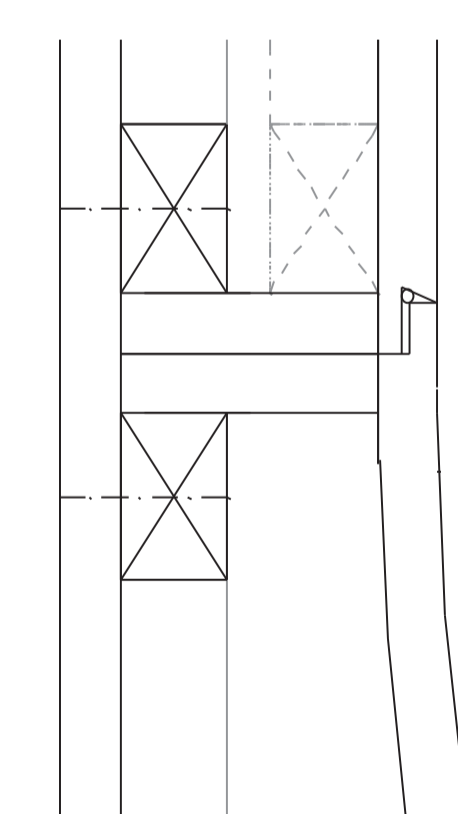
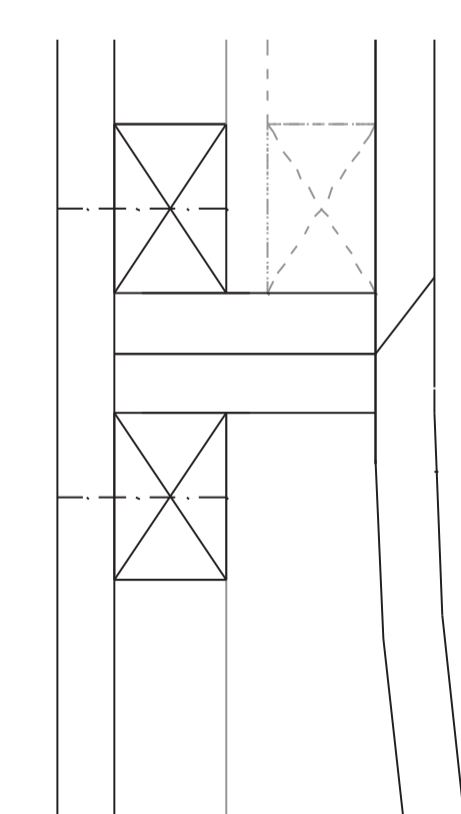
Rückansicht



Detailpunkt 1.1

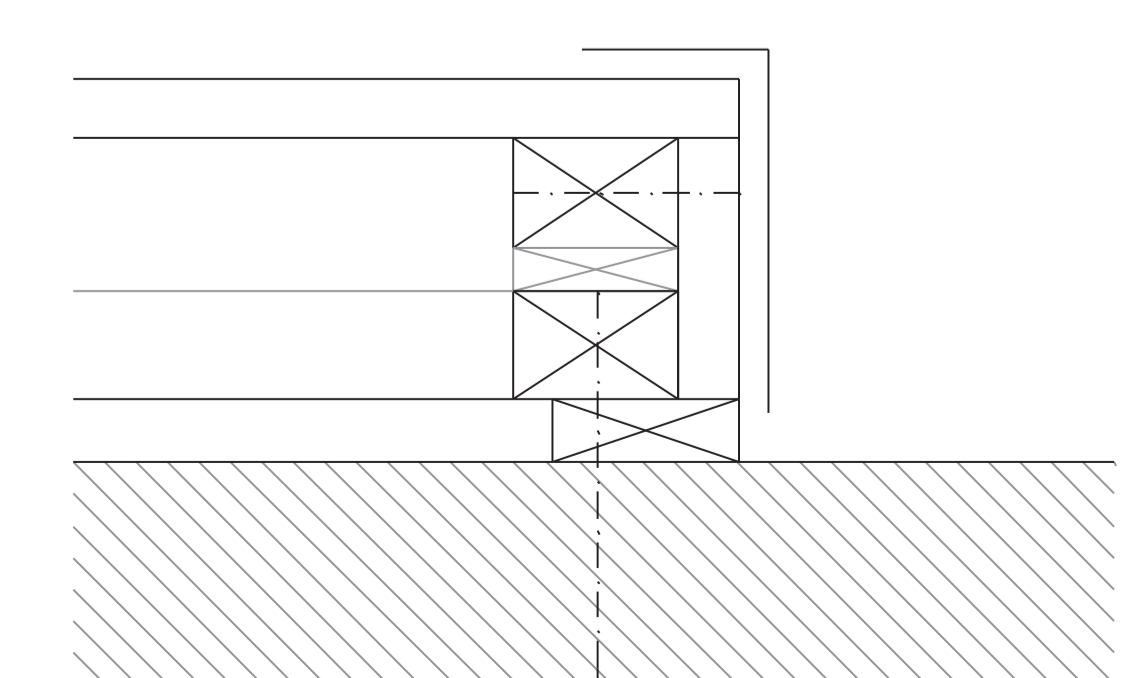
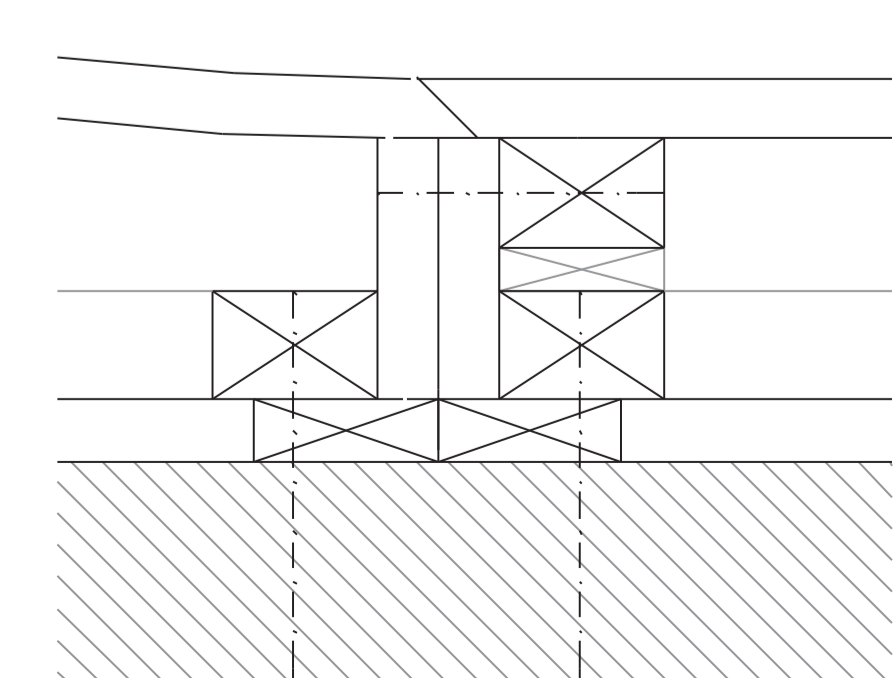
Detailpunkt 1.2

Detailpunkt 2



Detailpunkt 3

Detailpunkt 4



Planänderungen	
Änderung der Rahmenbreite, Breite/Höhe/Tiefe verkürzt, Raster!	11. Mai 2006
1/2 Raster zur Verkürzung der Länge eingetragen!	12. Mai 2006
www.tischlerservice-hamburg.de	✱
Fotowand FB Elektrotechnik	
Bauherr : FH Lübeck	Verfasser : Hagen Bohl
Ansicht, Schnitt, Details	
Projekt - Nr. : 010_05.06	Masstab : M 1:10, M 1:2
Plan - Nr. : 001	Datum : 12.05.2006

